

### 6HLED511DC30S

#### ANTARES I

#### CARACTERÍSTICAS

Modelo (s):	6HLED511DC30S
Nombre (s):	ANTARES I
Aplicación:	Sumergible
Material de la carcasa:	Acero
Terminado:	Satin
Pantalla:	PC
Índice de Protección [IP]:	68
Base (portalámpara):	NA
Tipo de lámpara	Integrado LED 6.5 W

#### PARAMETROS ELÉCTRICOS

Tensión Nominal [V~]:	12 VDC
Consumo de potencia [W]:	6.5 W
Frecuencia Nominal [Hz]:	NA
Consumo de Corriente [A]:	0.54 A
Factor de Potencia [f.p.]:	NA
Flujo luminoso [lm]:	450 lm
Temperatura de color [K]:	3 000 K
Color de luz:	Blanco cálido
Ángulo de apertura [°]:	15 °
IRC:	80
Temperatura de Operación:	-20 - 50 °C

#### BENEFICIOS

Horas de vida [h]	20 000 h
Atenuable	No
Garantía:	5 AÑOS
Certificación:	NOM-003

#### OBSERVACIONES:

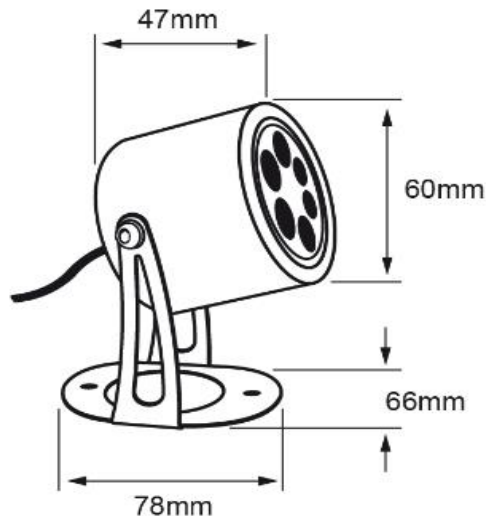
Profundidad Maxima 1.5 metros, Requiere Driver a 12V  
Exclusivo sumergible, no colocar fuera del agua.



SUMERGIBLE  
BAJA PROFUNDIDAD



12 V  
REQUIERE  
DRIVER  
• No incluido •



Lada sin costo 01 800 777 LITE

Iluminación Especializada de Occidente S.A. de C.V.  
Av. Dr. Ángel Leaño No.401, Nave 2 Interior B, Fracc. Los Robles C.P. 45134 Zapopan Jal. México